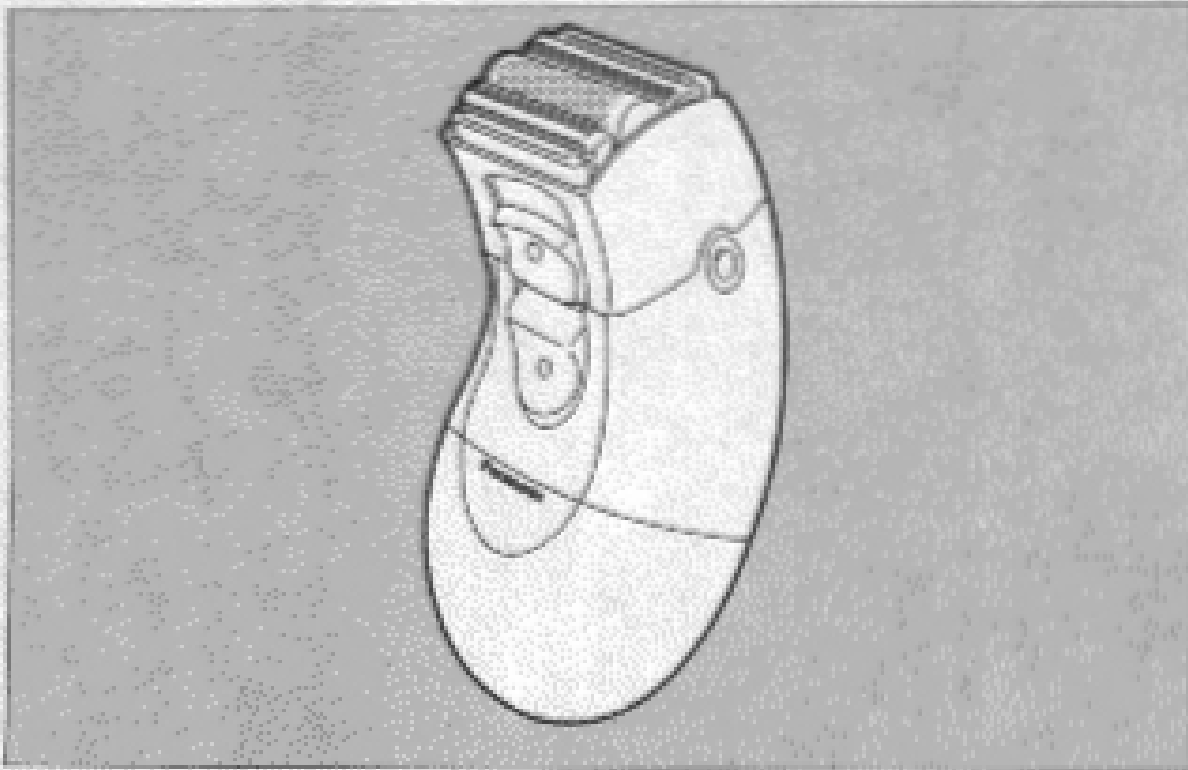


Operating Instructions

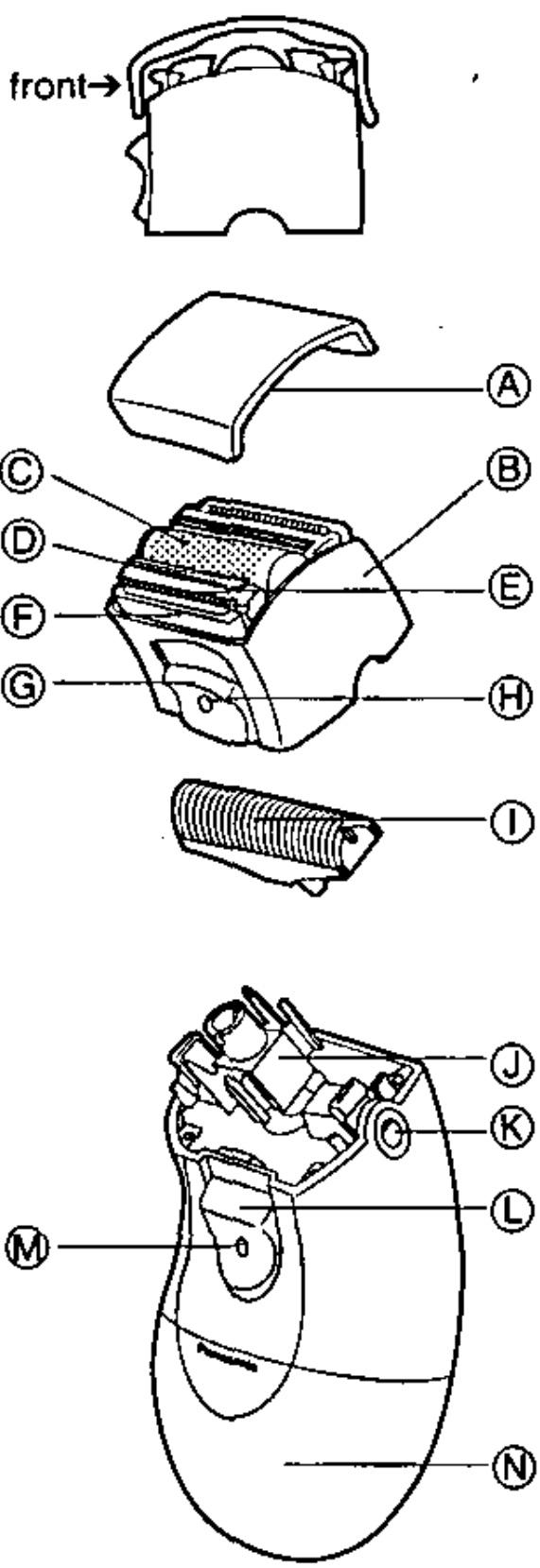
Smooth Operator
Cordless Wet/Dry Shaver for Ladies
ES207



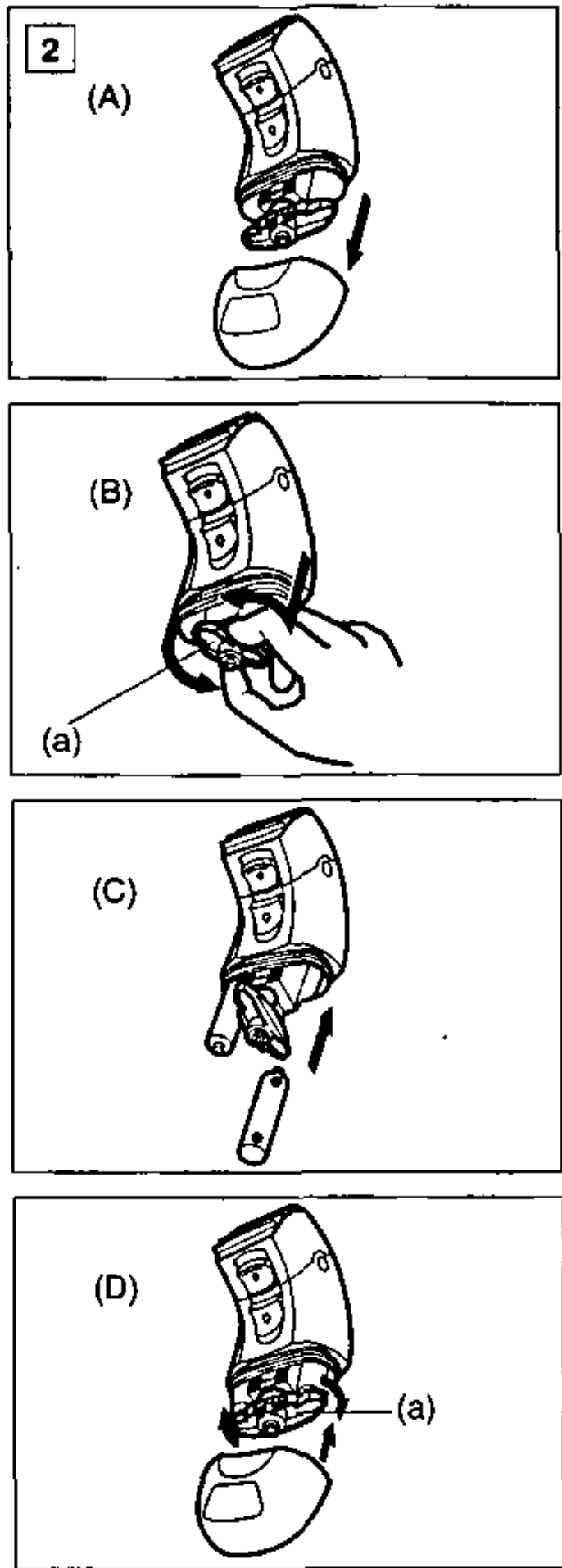
Panasonic®

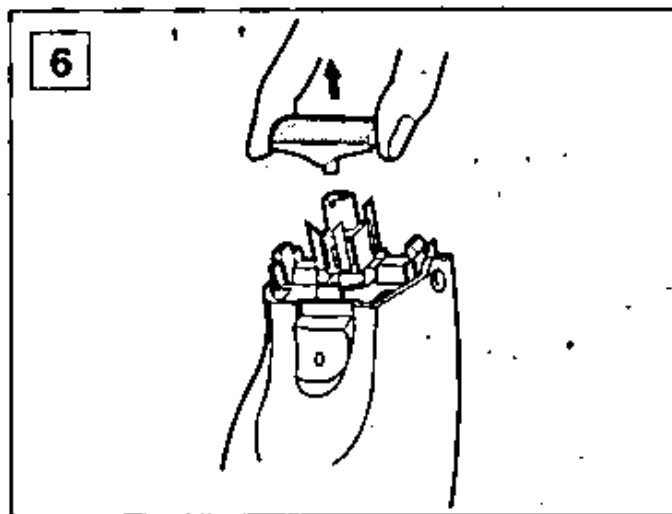
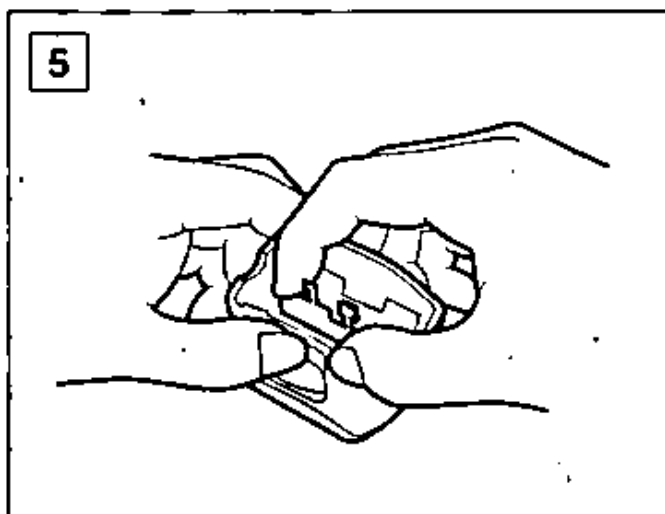
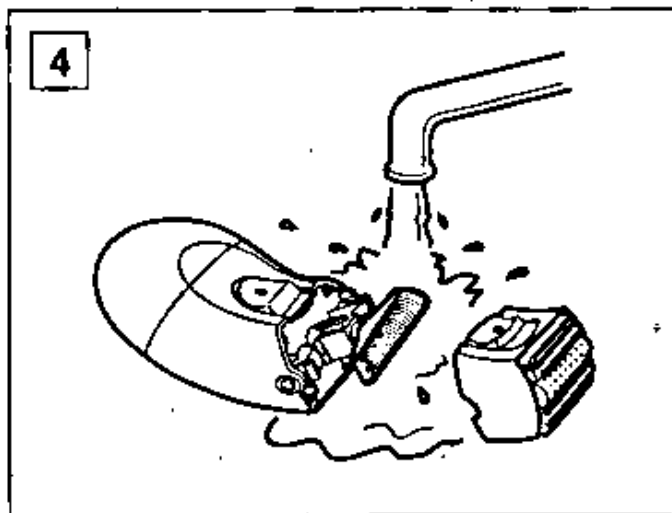
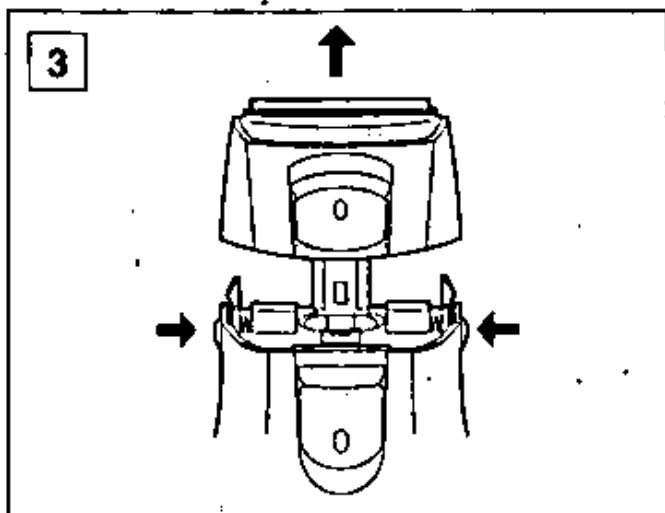
Before operating this unit, please read these instructions completely.

1



2





Index

ENGLISH
ESPAÑOL
FRANCAIS

Page 4
Pagina 6
Page 9

Before use

This Ladies Wet/Dry shaver can be used for a wet shave with shaving lather or for a dry shave. You can immerse this watertight ladies shaver in water for cleaning, or shave with it while showering. Our research has shown that you can enjoy closer and smoother shaves using warm water and shaving lather. Treat yourself to wet lather shaves for at least three weeks and notice the difference. And our pop up trimmer will be able to cut longer hairs with ease.

Cleaning is so simple. Just rinse out the shaving head under the tap or shower. No mess, no fuss!

READ ALL INSTRUCTIONS BEFORE USE.

Parts identification

(See fig. 1)

- Ⓐ Protective cap
- Ⓑ Outer foil flame
- Ⓒ Outer foil
- Ⓓ Lift strips
- Ⓔ Trimmers
- Ⓕ Skin guide
- Ⓖ Pop-up bikini trimmer switch
- Ⓗ Trimmer switch lock button
- Ⓘ Inner blade
- Ⓝ Inner blade mount
- Ⓚ Foil frame release button
- Ⓛ On/Off switch
- Ⓜ Switch lock button
- Ⓝ Battery cover

Replacing batteries

(See fig. 2)

When the blade speed decreases, this indicates that the batteries should be replaced with new ones. Do not use this shaver with weak batteries.

Replacing the batteries

1. Pull the battery cover to remove it. (See fig. 2A)
2. Grasp the battery terminal rotating holder (a), and pull it while turning it. (The rotating holder can be turned either way.) (See fig. 2B)
3. After checking the directions of the batteries, insert the two "AA" batteries from below. (See fig. 2C)
4. Turn the battery terminal rotating holder (a) back to its original position (until the "TURN" sticker is toward the front.) (See fig. 2D)
5. Return the battery compartment cover to its original position. (See fig. 2D)

For maximum performance, alkaline batteries are recommended. **Do not** combine an old battery with a new one, or use different types of batteries together.

Remove the batteries when not using the appliance for a long time.

Using your shaver

Apply shaving lather on the skin. Remove the protective cap, then switch the shaver on. For the best results, move the shaver in back and forth directions, while keeping the shaving head flat against the skin surface so that the two trimmers and foil system work together at the same time.

Use the pop up trimmer to cut long hairs before shaving, if necessary.

Maintenance

Cleaning (See fig. 4)

Press the foil frame release button to remove the foil frame. Turn the shaver on and rinse the inner blade under running water or in a basin. **DO NOT USE HOT WATER.**

Next, switch the shaver off, close the foil frame and dry it gently. After the shaving head is dry, replace the protective cap.

Replacing shaving head components

With twice a week use, the outer foil may need to be replaced every 1 year and the inner blade every 2 years.

Replacing the outer foil

To remove the outer foil frame, press the foil frame release buttons. (See fig. 3)

Then, squeeze the front and the back side of the foil frame and lift up the two knobs on the outer foil. (See fig. 5)

Inserting the new outer foil

Slip the foil into the frame with the plastic edges facing inward. Guide the plastic edges onto the hooks in the frame.

Replacing the inner blade

(See fig. 6)

Remove the inner blade by grasping it firmly at both ends and pulling it straight away from the shaver.

Inserting the new inner blade

(See fig. 6) **(WES 9752Y)**

Hold the inner blade at both ends and guide it onto the inner blade mount. Press it firmly into the mount until it snaps in place.

Caution

Persons who have sensitive skin or an allergy to cosmetics, or who are easily irritated by shaving, should make a test on one section of the arm or leg before using the shaver.

Do not use the shaver if it has a damaged foil and/or blade, as injury can result.

Do not submerge the shaver for a long time.

Do not use paste-type shaving cream as it may stick to the inner blade. Use foam or lather.

Wash the shaver in tap water. Do not use sea water, detergent or hot water.

Do not take apart the housing as this can affect the watertight construction. If the shaver is not working properly, have it inspected by an authorized service center.

Use this shaver for its intended use, which is described in this manual.

FOR YOUR CONVENIENCE, WE HAVE ESTABLISHED A TOLL-FREE PANASONIC ACCESSORY PURCHASE HOTLINE AT 1-800-338-0552.

ANTES DE SU USO

Esta máquina de afeitar mojado/seco de mujer se puede usar afeitando con agua utilizando espuma de afeitar o en seco. Esta máquina Usted la puede sumergir en agua para limpiarla o para afeitar con ella bajo el agua de la ducha. Nuestras investigaciones han revelado que usted puede disfrutar de una afeitada más al ras y suave utilizando agua tibia y crema de afeitar. Pruebe por al menos tres semanas afeitando de esta manera y notará la diferencia. De esta manera también nuestras hojas de afeitar especiales POP-UP cortarán más fácilmente el vello largo. Limpiarla es muy fácil. Solamente enjuague la cabeza de la máquina de afeitar bajo el agua corriente del lavamanos o de la ducha. Sin suciedad ni complicaciones.

LEA TODAS LAS INSTRUCCIONES ANTES DE SU USO.

IDENTIFICACIÓN DE PARTES

(Ver figura 1)

- Ⓐ **Cubierta de protección**
- Ⓑ **Estructura de aluminio exterior**
- Ⓒ **Aluminio exterior**
- Ⓓ **Lámina alzadora del vello**
- Ⓔ **Hoja especial de ajuste fino**
- Ⓕ **Guía sobre la piel**
- Ⓖ **Interruptor de la hoja especial de ajuste fino POP-UP para una afeitada de bikini**

- Ⓜ **Botón de seguridad del interruptor de la hoja especial de ajuste fino**
- Ⓛ **Hojas internas**
- Ⓝ **Montura de las hojas internas**
- Ⓚ **Botón de liberación de la estructura de aluminio**
- Ⓛ **Interruptor Encendido/ Apagado (ON/OFF)**
- Ⓜ **Botón de seguridad del interruptor**
- Ⓝ **Cubierta de las pilas**

CAMBIO DE PILAS

(Ver figura 2)

Cuando la velocidad de la hoja disminuye, indica que las pilas deben ser reemplazadas por unas nuevas. No use esta máquina de afeitar con pilas descargadas o débiles.

Cambio de pilas

1. Tire de la cubierta de las pilas para sacarlas (Ver figura 2A).
2. Sujete el fijador giratorio del terminal de las pilas (a) y tírelo hacia afuera haciéndolo girar (El fijador giratorio puede ser girado en ambos sentidos). (Ver figura 2B)
3. Después de comprobar que las pilas están en la dirección correcta, ponga las dos pilas AA por debajo (Ver figura 2C).
4. Gire el fijador giratorio del terminal de las pilas (a) volviéndolo a su posición original (hasta que el ajuste del "GIRO" esté hacia adelante). (Ver figura 2D)

5. Vuelva la cubierta del compartimiento de las pilas a su posición original (Ver figura 2D).

Para su mayor rendimiento le recomendamos utilizar pilas alcalinas. **NO** utilice pilas viejas combinándolas con nuevas, ni utilice diferentes tipos de pilas.

Cuando la máquina no va a ser usada por largo tiempo saque las pilas.

USO DE SU MÁQUINA DE AFEITAR

Aplique espuma de afeitar sobre la piel. Quite la cubierta de protección y encienda la máquina de afeitar (ON). Para un mejor resultado mueva la máquina hacia atrás y en las cuatro direcciones manteniendo la cabeza de la máquina de afeitar en posición horizontal contra la superficie de la piel de modo que las dos hojas especiales de ajuste fino y el sistema de aluminios trabajen conjuntamente al mismo tiempo.

Es necesario que usted use las hojas especiales de ajuste fino POP-UP para cortar el vello o cabello largo antes de afeitar.

MANTENIMIENTO

Limpieza (Ver figura 4)

Presione el botón de liberación de la estructura de aluminio para sacarla. Encienda la máquina de afeitar y enjuague las hojas internas bajo el agua corriente del lavamanos.

NO UTILIZE AGUA CALIENTE.

Luego apague la máquina de afeitar (OFF), cierre la estructura de aluminio y séquela con cuidado. Después de que la cabeza de la máquina de afeitar esté seca coloque la cubierta de protección.

CAMBIO DE LOS COMPONENTES DE LA CABEZA DE LA MÁQUINA DE AFEITAR

Con un uso de dos veces por semana puede ser necesario cambiar el aluminio exterior cada año y las hojas internas cada dos años.

Cambio del aluminio exterior

Para cambiar el estructura de aluminio exterior presione el botón de liberación de la estructura de aluminio (Ver figura 3).

Luego apriete la parte delantera y la trasera de la estructura de aluminio y tire de las dos protuberancias que se encuentran sobre el aluminio exterior (Ver figura 5).

Instalación del nuevo aluminio exterior

Deslice el aluminio dentro de la estructura guiándolo con el borde plástico hacia dentro. Guíe el borde plástico hasta colocarlo en los ganchos dentro de la estructura.

Cambio de las hojas internas (Ver figura 6)

Saque las hojas internas sujetándolas firmemente por ambos extremos y tirándolas extráigalas rectas hacia afuera de la máquina de afeitar.

Instalación de las nuevas hojas internas

(Ver figura 6) **(WES 9752Y)**

Sostenga las hojas internas por ambos extremos y colóquelas dentro de la montura de las hojas internas. Presiónelas firmemente dentro de la montura hasta que se asiente en el encaje.

PRECAUCIÓN

Las personas de piel sensible o alérgicas a los cosméticos, o aquellas que son propensas a la irritación por el uso de máquinas de afeitar, deberían de hacer una prueba previa con esta máquina en una sección de la piel sobre el brazo o pierna.

No use esta máquina de afeitar si están dañados los aluminios y/o las hojas, esto puede causar daños.

No deje la máquina por mucho tiempo bajo el agua.

No utilice crema de afeitar ni del tipo pasta ya que podría pegar las hojas internas. Utilice únicamente espuma.

Lave la máquina de afeitar en agua corriente en el lavamanos. No utilice agua de mar, detergente ni agua caliente.

No desarme la máquina esto podría afectar su buen funcionamiento. Si la máquina no funciona correctamente llévela a un centro de servicio autorizado para su reparación.

Use esta máquina de afeitar de manera correcta tal como está descrito en este manual de instrucciones.

Para su conveniencia hemos establecido un sistema de compra por teléfono de accesorios PANASONIC con una llamada gratuita al número: 1- 800- 338- 0552.

Avant l'utilisation

Vous pouvez utiliser ce rasoir à Sec/à l'Eau pour Dames pour un rasage à l'eau avec de la mousse à raser, ou pour un rasage à sec. Vous pouvez immerger ce rasoir pour Dames étanche dans l'eau pour le nettoyer, ou vous raser avec celui-ci en prenant votre douche. Nos recherches ont démontré que vous pouviez obtenir des rasages plus efficaces et plus doux en utilisant de l'eau chaude et de la mousse à raser. Rasez-vous avec de la mousse à raser pendant au moins trois semaines, et vous verrez la différence. Et notre tondeuse escamotable vous permettra de couper des poils plus longs avec aisance.

Le nettoyage est tellement simple. Rincez simplement la tête de rasoir sous le robinet ou la douche. Pas de saletés, pas d'embarras !

LISEZ TOUTES LES INSTRUCTIONS AVANT USAGE.

Description des pièces

(Voir fig. 1)

- Ⓐ **Couvercle de protection**
- Ⓑ **Encadrement de grille extérieure**
- Ⓒ **Grille extérieure**
- Ⓓ **Lamelles de soulèvement**
- Ⓔ **Tondeuse**
- Ⓕ **Guide de peau**
- Ⓖ **Levier de tondeuse bikini escamotable**

- Ⓗ **Bouton de blocage du levier de tondeuse**
- Ⓘ **Lame intérieure**
- ⓵ **Support de lame intérieure**
- Ⓚ **Bouton de déblocage de l'encadrement de grille**
- Ⓛ **Commutateur marche/arrêt**
- Ⓜ **Bouton de blocage du commutateur**
- Ⓝ **Couvercle de piles**

Remplacement des piles

(Voir fig. 2)

Lorsque la vitesse des lames diminue, cela indique que les piles devraient être remplacées par des nouvelles. N'utilisez pas ce rasoir avec des piles faibles.

Remplacement des piles

1. Tirez sur le couvercle des piles pour l'enlever. (Voir fig. 2A)
2. Saisissez le support pivotant (a) de tête de pile, et le tirer en le faisant tourner. (Le support pivotant peut tourner dans les deux sens.) (Voir fig. 2B)
3. Après avoir vérifié le sens des piles, placer les deux piles "AA" depuis le dessous. (Voir fig. 2C)
4. Faites tourner le support pivotant (a) de tête de pile pour le remettre dans sa position initiale (jusqu'à ce que l'inscription "TURN" soit dirigée vers l'avant.) (Voir fig. 2D)
5. Remettez le couvercle de compartiment à piles dans sa position initiale. (Voir fig 2D)

Pour une efficacité maximum, des piles alcalines sont recommandées. **NE** mettez **PAS** une pile usagée avec une neuve, et **N'utilisez PAS** différents types de piles en même temps.

Enlevez les piles en cas de non-utilisation prolongée.

Utilisation de votre rasoir

Appliquez de la mousse à raser sur la peau. Enlevez le couvercle de protection, puis mettez le rasoir en marche. Pour un meilleur résultat, déplacez le rasoir d'avant en arrière et d'arrière en avant, tout en gardant la tête de rasage à plat sur la surface de la peau afin que les deux tondeuses et le système de grille fonctionnent ensemble et en même temps.

Utilisez la tondeuse escamotable pour couper les longs poils avant le rasage, si nécessaire.

Entretien

Nettoyage (Voir Fig. 4)

Appuyez sur le bouton de déblocage de l'encadrement de grille pour enlever l'encadrement de grille. Mettez le rasoir en marche et rincez la lame intérieure sous l'eau courante ou dans un bassin.

N'UTILISEZ PAS D'EAU CHAUDE. Ensuite, arrêtez le rasoir, fermez l'encadrement de grille, et séchez-le doucement. Lorsque la tête de rasage est sèche, remettez le couvercle de protection en place.

Remplacement de composants de la tête de rasage

Pour une utilisation bihebdomadaire, la grille extérieure peut devoir être remplacée 1 fois par an, et la lame intérieure, tous les 2 ans.

Remplacement de la grille extérieure

Pour encadrement de grille extérieure, appuyez sur le bouton de déblocage de l'encadrement de grille. (Voir fig. 3)

Puis, saisissez par les faces avant et arrière en serrant et soulevez les deux aspérités de la grille. (Voir fig. 5)

Placement de la nouvelle grille extérieure

Insérez la grille dans l'encadrement avec les bords en plastique dirigés vers l'intérieur. Guidez les bords en plastique dans les coins de l'encadrement.

Remplacement de la lame intérieure

(Voir fig. 6)

Enlevez la lame intérieure en la saisissant fermement à chaque extrémité et en la tirant directement hors du rasoir.

Placement de la nouvelle lame intérieure

(Voir fig. 6) (WES 9752Y)

Tenez la lame intérieure par les deux extrémités et la guider dans le support de lame intérieure. Appuyez dessus fermement jusqu'à ce qu'elle se mette en place dans le support.

Attention

Les personnes qui ont une peau sensible ou une allergie aux cosmétiques, ou sont facilement irrités par le rasage, devraient faire un essai sur une partie du bras ou de la jambe avant d'utiliser le rasoir.

N'utilisez pas le rasoir si la lame et/ou la grille sont endommagées, pour éviter des blessures.

N'immergez pas le rasoir pendant une trop longue période.

N'utilisez pas de crème à raser, car celle-ci pourrait coller à la lame intérieure. Utilisez de la mousse à raser.

Nettoyez le rasoir à l'eau courante.

N'utilisez pas d'eau de mer, de détergents ni d'eau chaude.

Ne démontez pas le boîtier, car cela pourrait compromettre l'étanchéité.

Si le rasoir ne fonctionne pas normalement, faites-le vérifier par un service technique agréé.

Utilisez ce rasoir de manière adéquate, telle que décrite dans ce manuel.

**POUR VOTRE COMMODITÉ, NOUS AVONS ÉTABLI UNE LIGNE
TÉLÉPHONIQUE PRIORITAIRE D'APPEL GRATUIT OÙ VOUS POUVEZ
COMMANDER LES ACCESSOIRES PANASONIC :
1-800-338-0552.**

IN USA CONTACT:
PANASONIC HOME AND
COMMERCIAL PRODUCTS COMPANY
DIVISION OF MATSUSHITA ELECTRIC
CORPORATION OF AMERICA
Appliance Products Division
One Panasonic Way 4A-3
Secaucus, NJ 07094
1-800-338-0552

No.1 EN ES FR (U.S.A. CANADA)

IN PUERTORICO CONTACT:
PANASONIC SALES COMPANY
DIVISION OF MATSUSHITA
ELECTRIC OF PUERTO RICO, INC.
San Gabriel Industrial Park
65th Infantry Avenue KM9.5
Carolina, Puerto Rico 00630

Printed in China